

## Клапаны обратные взрывозащищенные и искробезопасные круглого и прямоугольного сечения

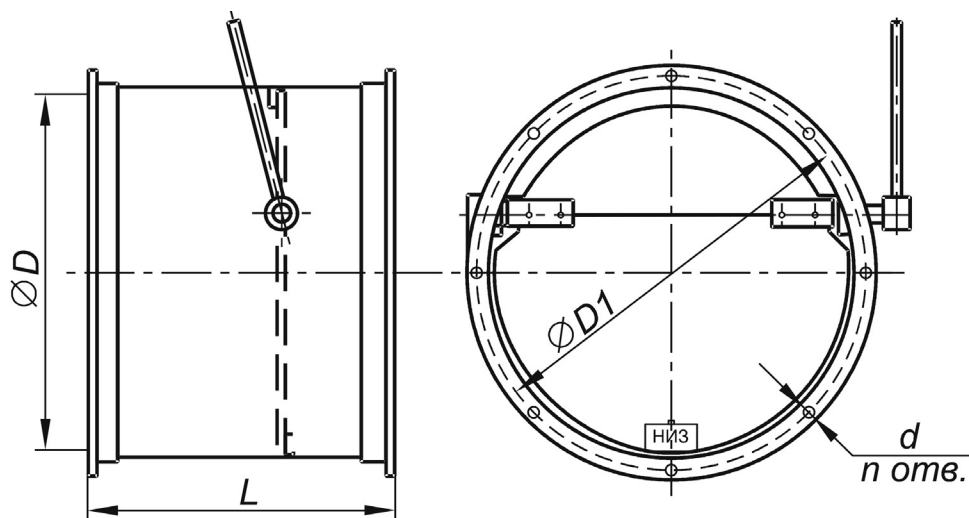


### Назначение

Клапаны обратные взрывозащищенные и искробезопасные предназначены для предотвращения перетекания воздуха в обслуживаемое помещение при отключенном вентиляторе.

### Конструкция

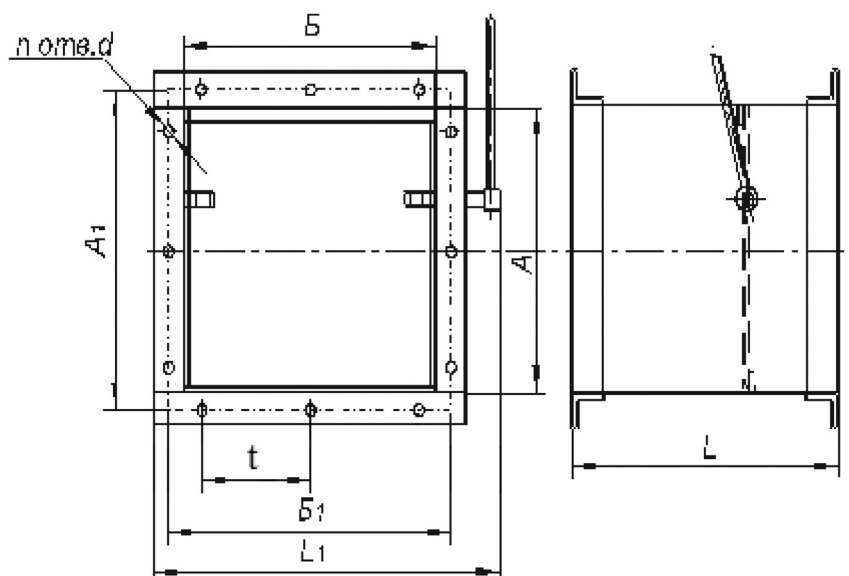
Клапан изготавливается из окрашенной черной стали и представляет собой корпус, состоящий из патрубка с двумя фланцами, внутри которого на двух полуосях установлено полотно, на одной из полуосей установлен противовес. При включении вентилятора, полотно клапана открывается от потока воздуха, а при отключении, под действием силы тяжести возвращается в исходное положение. Для обеспечения взрывозащиты, в местах соприкосновения деталей клапана установлены латунные элементы, исключающие возможность возникновения искры. Клапаны изготавливаются круглого и прямоугольного сечения. Клапаны обратные взрывозащищенные устанавливаются в горизонтальных и вертикальных воздуховодах (при установке клапанов в вертикальном воздуховоде поток воздуха должен быть направлен снизу-вверх).



### ГАБАРИТНЫЕ И ПРИСОЕДИНИТЕЛЬНЫЕ РАЗМЕРЫ КЛАПАНА КРУГЛОГО СЕЧЕНИЯ

Обозначение	D	D1	L	d	п. отв	Масса кг
АЗЕ100.000	100	130	90	7x12	4	1,0
-01	125	155	115	7x12	6	1,5
-02	160	190	150	7x12	6	2,0
-03	200	230	190	7x12	6	3,0
АЗЕ101.000	250	280	235	7x12	6	5,3
-01	315	345	300	7x12	8	7,2
-02	355	385	340	7x12	8	9,5
-03	400	430	385	7x12	8	11,5
-04	450	480	435	7x12	10	13,7
-05	500	530	485	7x12	10	16,4
-06	560	590	545	7x12	10	19,3
-07	630	660	615	9x16	12	27,5
-08	710	740	695	9x16	12	34,5
-09	800	830	785	9x16	12	43,0
-10	900	940	885	9x16	16	58,0
-11	1000	1040	985	9x16	16	70,3

ПРИМЕЧАНИЕ: клапаны изготавливаются применительно серии 5.904 — 58



#### ГАБАРИТНЫЕ И ПРИСОЕДИНИТЕЛЬНЫЕ РАЗМЕРЫ КЛАПАНА ПРЯМОУГОЛЬНОГО СЕЧЕНИЯ

Обозначение	АхБ	А1хБ1	L	L1	t	d	п. отв	Масса кг
АЗЕ102.000	150x150	180x180	150	224	120	7x12	8	4,2
-01	250x250	280x280	160	328	190	7x12	8	6,8
-02	300x300	330x330	160	328	135	7x12	10	7,5
АЗЕ103.000	400x400	430x430	170	501	170	7x12	12	10,5
-01	500x500	530x530	170	604	155	7x12	16	15,0
-02	600x600	640x640	170	676	135	9x16	20	16,7
АЗЕ104.000	800x800	840x840	200	922	190	9x16	20	30,5
-01	1000x1000	1040x1040	200	1125	190	9x16	24	43,0

ПРИМЕЧАНИЕ: клапаны изготавливаются применительно серии 5.904 — 58

ВНИМАНИЕ: по запросу возможно изготовление прямоугольных клапанов других сечений.