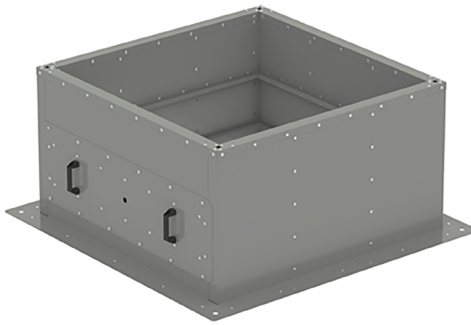


Стакан СТМ



Назначение

Стакан монтажный СТМ предназначен для монтажа крышных вентиляторов и осевых вентиляторов подпора на кровле здания.

Конструкция

Корпус стакана изготовлен из оцинкованной стали. Для предотвращения образования конденсата на внутренней поверхности стакана, внутри стенок располагается утеплитель. Для облегчения установки стакана на кровле, на опорной пластине имеются специальные монтажные отверстия.

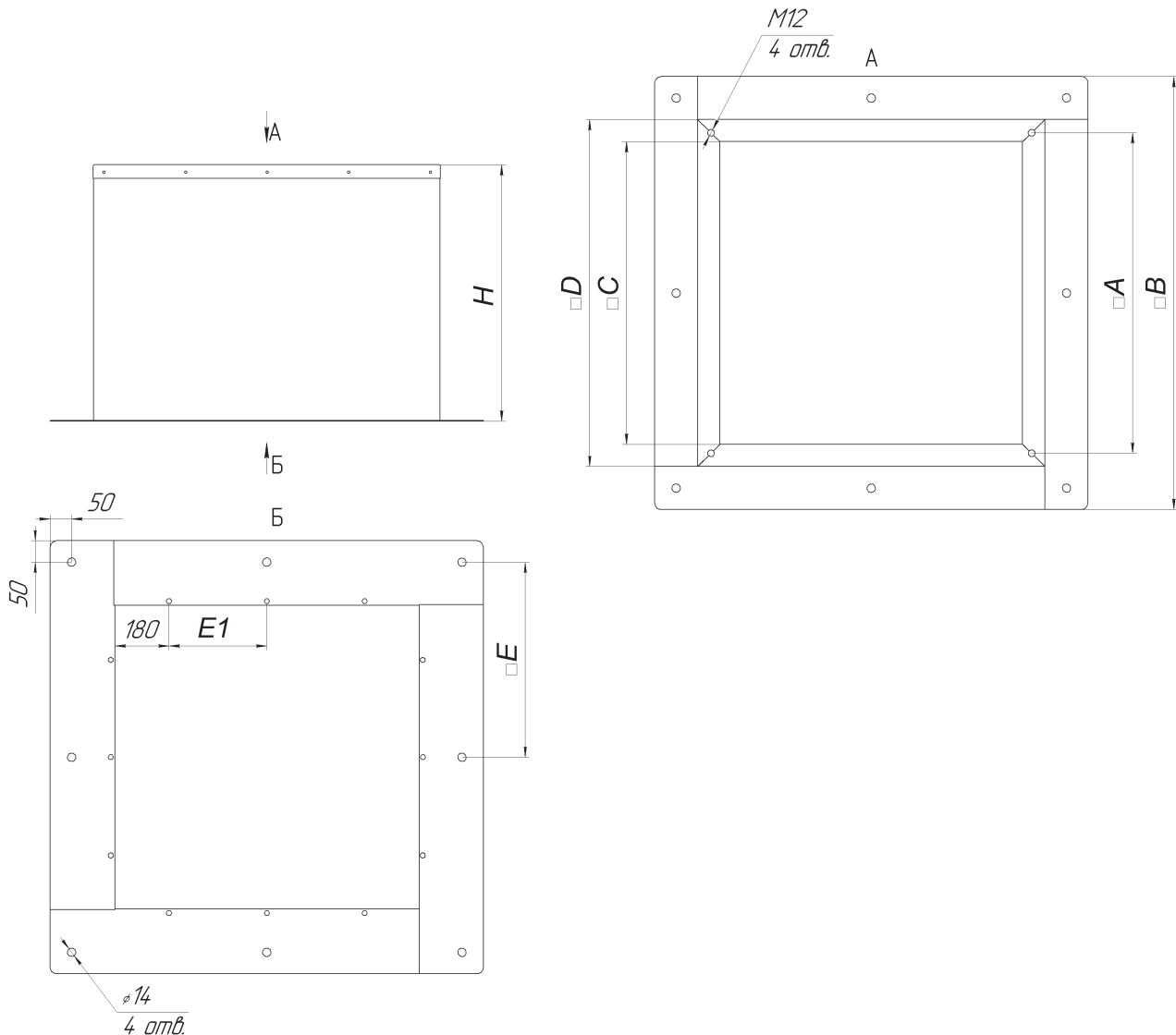
Примечание

Стаканы СТМ* изготавливаются в различных исполнениях:

- 01 – без клапана для прямой кровли;
- 11 – без клапана для наклонной кровли;
- 02 – с обратным клапаном для вытяжных вентиляторов для прямой кровли;
- 12 – с обратным клапаном для вытяжных вентиляторов для наклонной кровли;
- 03 – с обратным клапаном для приточных вентиляторов для прямой кровли;
- 13 – с обратным клапаном для приточных вентиляторов для наклонной кровли;
- 04 – с возможностью установки клапана ДЫМ для прямой кровли;
- 14 – с возможностью установки клапана ДЫМ для наклонной кровли.

* Также возможно изготовление модификации СТМуВ высотой 1000 мм

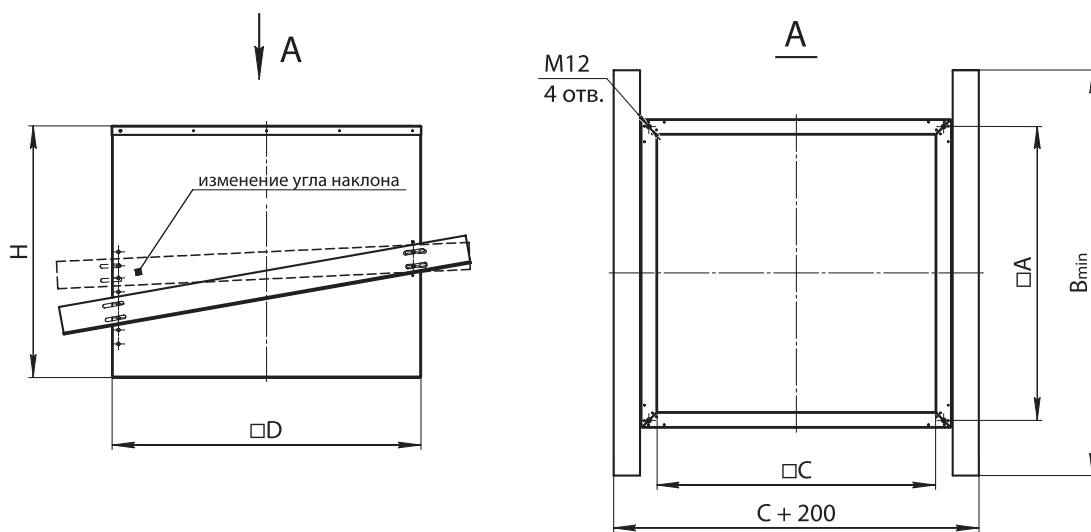
Габаритные и присоединительные размеры



Производитель оставляет за собой право вносить изменения без предварительного уведомления

Габаритные и присоединительные размеры стакана СТМ-0 для прямой кровли

Обозначение стакана	Размеры, мм									Масса, кг
	C	A	D	B	H	H(СТМуВ)	E	E1	n	
СТМ 46	460	500	560	760	600	1000	660	100	4	27
СТМ 56	560	600	660	860	600	1000	760	200	4	33
СТМ 71	710	750	810	1010	600	1000	910	350	4	43
СТМ 80	800	840	900	1100	600	1000	1000	440	4	48
СТМ 90	900	940	1000	1200	600	1000	1100	540	4	58
СТМ 101	1010	1050	1110	1310	600	1000	1210	650	4	67
СТМ 111	1110	1150	1210	1410	600	1000	1310	750	4	75
СТМ 121	1210	1250	1510	1510	600	1000	705	425	8	114
СТМ 131	1310	1350	1410	1610	600	1000	755	475	8	122
СТМ 136	1465	1465	1505	1865	700	1000	883	503	8	170



Габаритные и присоединительные размеры стакана СТМ-1 для наклонной кровли

Обозначение стакана	Размеры, мм						Масса, кг
	A	B	C	D	H	H (СТМуВ)	
СТМ 46	500	1200	460	560	600	1000	45
СТМ 56	600	1470	560	660	600	1000	53
СТМ 71	750	1470	710	810	600	1000	63
СТМ 80	840	1470	800	900	600	1000	84
СТМ 90	940	1530	900	1000	600	1000	93
СТМ 101	1050	1530	1010	1110	600	1000	103
СТМ 111	1150	1530	1110	1210	600	1000	108
СТМ 121	1250	1530	1210	1510	600	1000	170
СТМ 131	1350	1750	1310	1410	600	1000	180
СТМ 136	1465	1865	1365	1505	700	1000	200

Производитель оставляет за собой право вносить изменения без предварительного уведомления

Таблица соответствия стаканов СТМ номерам вентиляторов

СТМ	Вентиляторы						
	Осевые вентиляторы			Крышные вентиляторы			
	30-160	25-188	14-320	ВКР (02)	ВКР ДУ	ВКР ВВ	ВКР ВВ ДУ
46	-	-	-	№4	-	№3,55 и №4	-
56	№4	-	№4	№5	-	№4,5 и №5	-
71	№5	-	№5	-	-	№5,6	-
80	№6,3	-	№6,3	№6,3 и №7,1	№6,3 и №7,1	№6,3 и №7,1	№6,3 и №7,1
90	№7,1	-	-	-	-	-	-
101	№8	№8	№8	№8	№8	№8	№8
111	№9	№9	-	№9	№9	№9	№9
121	№10	№10	№10	№10	№10	№10	№10
131	№11,2 и №12,5	№11,2 и №12,5	№12,5	№11,2	№11,2	№11,2	№11,2
136	-	-	-	№12,5	№12,5	№12,5	№12,5

Пример обозначения:

Стакан монтажный СТМ – 02 – 111



Производитель оставляет за собой право вносить изменения без предварительного уведомления