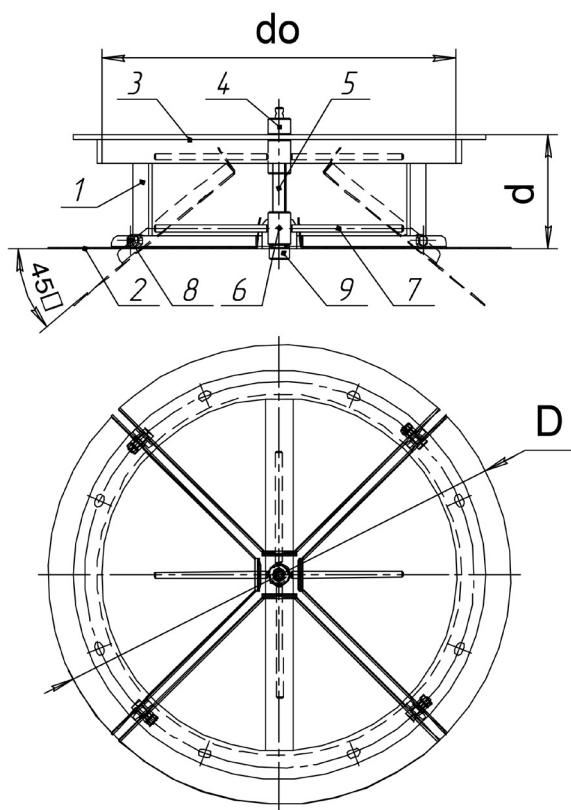


ВОЗДУХОРАСПРЕДЕЛИТЕЛИ

Воздухораспределители прямоточные регулируемые ВР



Назначение

Воздухораспределители прямоточные регулируемые типа ВР предназначены для подачи воздуха в верхнюю зону помещения. Воздухораспределители ВР являются устройствами плафонного типа, и в зависимости от угла наклона регулируемых лепестков воздух может раздаваться веерными настиляющимися и коническими струями.

Рекомендуемая высота установки ВР от уровня пола 3м и более.

Конструкция

Воздухораспределитель состоит из каркаса 1, поворотных лепестков 2 и механизма поворота. Каркас имеет присоединительный фланец 3 и втулку 4. Механизм поворота лепестков состоит из винта 5, гайки крестовины 6, стержней 7 и гайки 9. Поворот лепестков производится при вращении винта благодаря перемещению стержней, входящих в петли 8.

Регулирование направления струи производится в пределах 45°. Воздухораспределитель ВР изготавливается из окрашенной черной стали.

КОЭФФИЦИЕНТ МЕСТНОГО СОПРОТИВЛЕНИЯ

β	0°	30°	35°	40°	45°
Вид струи	Веерная настиляющая	Коническая			
Полный угол раскрытия	180°	120°	100°	80°	60°
ζ	2,1	1,7	1,6	1,55	1,5

ТЕХНИЧЕСКИЕ ХАРАКТЕРИСТИКИ

Обозначение	Расход воздуха $L_v, \text{ м}^3/\text{ч}$	Размеры, мм				Масса, кг
		$d_o, \text{ мм}$	$F_o, \text{ м}^2$	$D, \text{ мм}$	$b, \text{ мм}$	
ВР 2,5	710-2120	250	0,049	325	165	2,50
ВР 3	1120-3360	315	0,078	410	180	3,30
ВР 5	2820-8470	500	0,196	660	193	6,12
ВР 7	5700-17100	710	0,396	923	325	7,10
ВР 10	11300-33910	1000	0,785	1300	397	16,5
ВР 14	22180-66530	1400	1,54	1820	495	20

Производитель оставляет за собой право вносить изменения без предварительного уведомления