

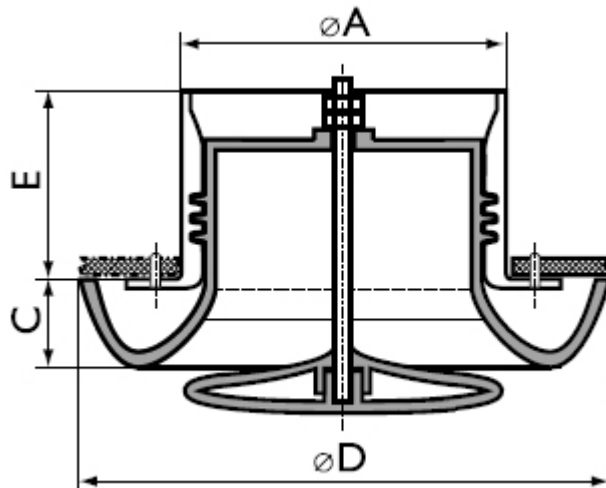
ДИФFUЗОРЫ КРУГЛЫЕ



Диффузор DVA

Назначение: диффузоры пластиковые универсальные DVA применяются в приточных и вытяжных системах вентиляции для подачи и удаления воздуха в помещении.

Конструкция: диффузор состоит из корпуса и центрального диска, изготовленных из пластика. Вращая диск, можно менять площадь проходного сечения и тем самым расход воздуха.



Наименование	Габаритные размеры, мм				Масса, кг
	A	D	E	C	
DVA 100	100	150	55	16	0,2
DVA 125	125	170	55	16	0,25
DVA 160	160	215	60	16	0,35
DVA 200	200	258	60	16	0,45
DVA 250	250	308	60	16	0,66